



# INSTRUCTION REGIO RC-F



Read this instruction before installation and wiring of the product

6499D  
NOV '11

## Room controller with fan switch

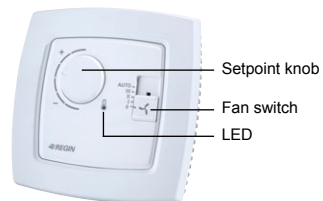
RC-F is a room controller from the Regio Mini series, intended to control heating and cooling in a zone control system. It has a switch for controlling a three-speed fan (fan coil). Installation is directly on the wall or on an electrical connection box. The controller does not have a communication connection.

### Technical data

Supply voltage	18...30 V AC, 50...60 Hz
Internal consumption	2.5 VA
Ambient temperature	0...50°C
Ambient humidity	Max 90% RH
Storage temperature	-20...+70°C
Built-in temperature sensor	NTC Type, range 0...50°C, accuracy +/-0.5°C at 15...30°C

Inputs and outputs Refer to connection illustrations and table below

Connection terminals	Lift type for cable cross-section 2.1 mm <sup>2</sup>
Protection class	IP20
Material, casing	Polycarbonate, PC
Weight	110 g
Dimensions	95 x 95 x 31 mm



### Installation

Place the controller in a location that has a temperature representative for the room. A suitable location is approx. 1.6 m above floor level in a place with unobstructed air circulation. Remove the frame by depressing the locking tab in the lower edge of the cover with a screwdriver. See figure 1. Then prize out the electronics cassette using the four rectangular screwdriver slots and levering against the edge of the bottom plate. See figure 2. **Note:** Take care not to damage the electronics when inserting the screwdriver into the slots.

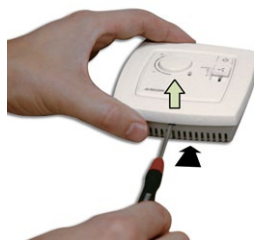


Figure 1

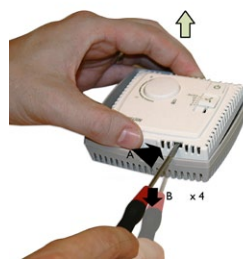


Figure 2

The bottom plate with terminals has a number of fixing hole combinations. Select suitable holes (see figure 3) and screw the bottom plate onto the wall or connection box, so that the arrows on the bottom plate point upwards. Do not tighten the screws too hard! With surface-mounted cabling, break-out suitable holes from the marks in the plastic.

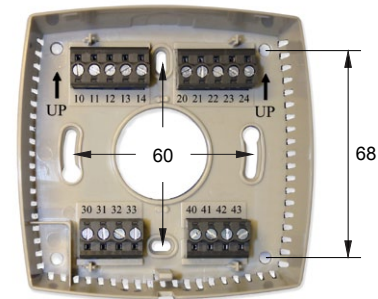


Figure 3. Bottom plate with mounting alternatives and location of terminals (dimensions in mm.)

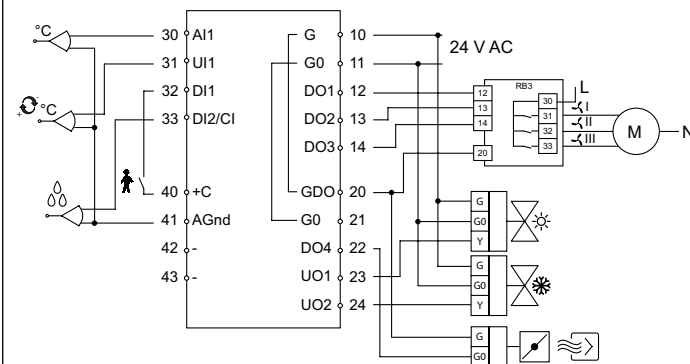


Figure 4. Connection diagram for RC-F

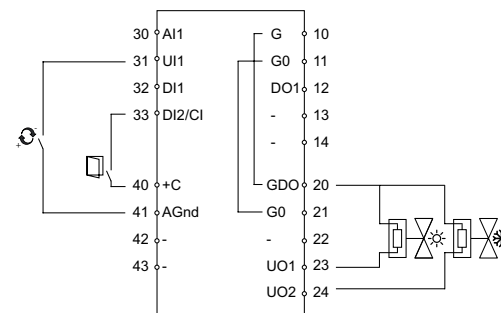


Figure 5. Alternative connection for terminals 31, UI1, and terminal 33, DI2/CI, terminal 23, UO1, and terminal 24, UO2.

Follow table 1 below for setting. (FS) in the text indicates factory setting.

Table 1. I/O connection terminals

Terminal	Designation	Operation
10	G	Supply voltage 24 V AC
11	G0	Supply voltage 0 V
12	DO1	For fan control, low speed. 24 V AC output, max 0.5 A. 24 V AC relay is connected between terminal 12 and terminal 20, GDO.
13	DO2	For fan control, medium speed. 24 V AC output, max 0.5 A. 24 V AC relay is connected between terminal 13 and terminal 20, GDO.
14	DO3	For fan control, high speed. 24 V AC output, max 0.5 A. 24 V AC relay is connected between terminal 14 and terminal 20, GDO.
20	GDO	24 V AC out common for DO. Internally connected to terminal 10, G.
21	G0	0 V common for UO. Internally connected to terminal 11, G0.
22	DO4	For forced ventilation. 24 V AC output, max 0.5 A. 24 V AC actuator is connected between terminal 22 and terminal 20, GDO.

23	UO1	<p>Control of heating or cooling via change-over.</p> <p>For 0...10 V DC valve actuator, max 5 mA (FS). The valve actuator's 0...10 V control signal terminal is connected to terminal 23 and its supply terminals to terminals 10 and 11. Make sure that the reference pole G0 is connected to the correct terminal on the actuator.</p> <p><i>alternative</i></p> <p>For 24 V AC thermal actuator, max 2.0 A. The thermal actuator is connected between terminals 23 and 20, GDO.</p> <p>Using DIP-switch SW8 the output can be set to suit actuator type NO or NC (see table 3, SW8).</p> <p><b>N.B:</b> when UO1 has been set for use with thermal actuators for 24 V AC (digital output function) the controller utilizes time-proportional control to give a smooth control of the connected actuator. The output signal for UO1 can be set to NC (normally closed) or NO (normally open) by changing the position of DIP-switch SW8. This setting refers to which type of actuator, NC or NO it is intended for.</p> <p><i>Selection of output function, analogue or digital, see table 3, SW5.</i></p>
24	UO2	<p>Control output cooling.</p> <p>For 0...10 V DC valve actuator, max 5 mA (FS). The valve actuator's 0...10 V control signal terminal is connected to terminal 24 and its supply terminals to terminals 10 and 11. Make sure that the reference pole G0 is connected to the correct terminal on the actuator.</p> <p><i>alternative</i></p> <p>For 24 V AC thermal actuator, max 2.0 A. The thermal actuator is connected between terminals 24 and 20, GDO.</p> <p><i>Selection of output function, analogue or digital, see table 3, SW6.</i></p>

30	AI1	<p>For external room sensor, PT1000. Range 0...50°C. Sensor is connected between terminals 30 and 41, AGnd.</p> <p><i>See table 3, SW7.</i></p>
31	UI1	<p>For switching between heating and cooling on a two-pipe system (Change-over). PT1000-sensor is connected between terminals 31 and 41, AGnd. Range: 0...100°C.</p> <p><i>alternative</i></p> <p>For potential-free contact. A potential-free contact is connected between terminals 31 and 41, AGnd.</p>
32	DI1	<p>Occupancy detector. A potential-free contact is connected between terminals 32 and 40, +C. Closed contact corresponds to occupancy. <i>See also section Occupancy detector below.</i></p>
33	DI2/CI	<p>Regin's condensation detector, KG-A (FS). The sensor is connected between terminals 33 and 41, AGnd.</p> <p><i>alternative</i></p> <p>Window contact (DI) A potential-free contact is connected between terminals 33 and 40, +C. Closed contact indicates closed window.</p> <p><i>See table 3, SW4.</i></p>
40	+C	24 V DC out common for DI and UI (with digital function)
41	AGnd	Analogue ground, reference for AI and UI (with analogue and digital function)
42-43		No function

#### DIP-switches

There are 8 DIP-switches (SW1-8) on the rear of the electronics cassette, for setting basic functions. Follow tables 2 and 3 below for setting SW1-8. (FS) in the text indicates factory setting.

Table 2. Basic setpoint, heating. (The cooling setpoint is 2°C higher.)

Basic setpoint (°C)	SW1	SW2
20	OFF	OFF
22 (FS)	OFF	ON
24	ON	OFF
26	ON	ON

Table 3. Other DIP-switches

	ON	OFF	Comment
SW3	Stand-by	Occupied (FS)	Preset operating mode
SW4	DI, window contact. Closed contact indicates closed window.	CI, Regin's condensation detector, KG-A (FS)	Function terminal 33, DI2/CI
SW5	Digital output for 24 V AC thermal actuator.	Analogue output for 0...10 V DC valve actuator (FS).	Function terminal 23, UO1
SW6	Digital output for 24 V AC thermal actuator.	Analogue output for 0...10 V DC valve actuator (FS).	Function terminal 24, UO2
SW7	External sensor, Pt1000	Internal sensor, NTC (FS)	Temperature sensor
SW8	NO	NC (FS)	Function terminal 23, UO1
	<p><b>Choosing NC</b> (factory setting) gives direct action on output UO1, i.e. increasing signal (longer pulses) on increasing control output. This setting is used when UO1 is connected to a thermal actuator of type Regin RTAM-24 (NC). In the event of a power cut the valve will close.</p> <p><b>Choosing NO</b> gives reverse action on output UO1, i.e. decreasing signal (shorter pulses) on increasing control output. This setting is used when UO1 is connected to a thermal actuator of type Regin RTAOM-24 (NO). In the event of a power cut the valve will open.</p>		

## Settings

### Control state

RC-F has control state: Heating and cooling in sequence. The change-over function can be activated, see below.

### Change-over function

RC-F has an input for change-over that automatically sets the output UO1 to operate with heating or cooling function. The input can be connected to sensors of type PT1000 and have the sensor mounted so that it senses the temperature on the supply pipe to the coil. When the temperature exceeds 22°C, the output function is set to heating and when the temperature drops below 18°C, the output function is set to cooling.

As an alternative, a potential-free contact can be used. When the contact is open the controller works with the heating function and when it is closed, with the cooling function.  
To ensure satisfactory function using sensor, the system must have continuous primary circuit circulation. When the change-over function is not used, the input must be left disconnected.

### Operating mode

There are three different operating modes. Switching between these modes is performed locally.

**Stand-by:** Both heating and cooling are inactive within a temperature interval around the applicable setpoint (heating setpoint value - 3°C, cooling setpoint + 3°C).

**Occupied:** The room temperature is controlled according to the applicable cooling setpoint (24°C) or heating setpoint (22°C).

**Bypass:** Is controlled by the occupancy detector or other digital contact connected to the controller, closing activates Bypass. Control of the room temperature in the same way as Occupied mode. Bypass also controls forced ventilation. Reset to Preset operating mode occurs after 10 minutes of non-occupancy (no signal from presence detector).

### Preset operating mode

Occupied is the preset factory setting. It can be set to Stand-by with DIP-switch SW3. See table 3 above.

### Occupancy detector

An occupancy detector is connected for local control of the operating mode between Preset operating mode and Bypass.

### Open window

Heating and cooling are inactivated.

### Setpoint

Local setpoint displacement (+/-3°C) set with the knob on the front of the controller.

In Occupied mode, the controller operates from a heating setpoint (22°C), or a cooling setpoint (24°C) that can be changed locally using the DIP switches and local setpoint displacement.

Switching between heating and cooling setpoints is done automatically in the controller depending on the heating and cooling requirement. The controller's control setpoint is the same as the current setpoint plus/minus the local setpoint displacement.

### Fan control

RC-F has a fan switch with the following positions:

AUTO	Automatic control of the fan speed to maintain desired room temperature.
0	Fan off.
I	Manual position with low speed.
II	Manual position with medium speed.
III	Manual position with high speed.

### Frost protection

Regardless of the operating mode and set fan speed, the heating control is forced on when the room temperature drops below 8°C. Return to normal speed and control occurs automatically when the room temperature exceeds 8°C.

### Condensation detector

If there is condensation, the cooling control is blocked. Return to normal control occurs automatically when condensation ceases.

### Choice of actuator

The output function can be set to NO or NC for thermal actuators via DIP-switch SW8. The function only applies to UO1.

### Indications

RC-F has an LED shaped like a thermometer on the front. A red indication is shown when heating control is active and a blue indication when cooling control is active. No LED indication shows that neither heating nor cooling control is active. A flashing red/blue indication shows that a setting is incorrect.

### EMC emission and immunity standard

The product fulfills the demands for the current European EMC-standard CENELEC EN61000-6-1 and EN61000-6-3, and is CE-marked.

### LVD, Low Voltage Directive

The product fulfills the demands for the current European LVD-standard IEC 60 730-1.

### Contact

AB Regin, Box 116, 428 22 Källered, Sweden  
Tel: +46 31 720 02 00, Fax: +46 31 720 02 50  
www.regin.se, info@regin.se



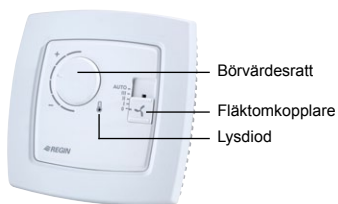
Läs denna instruktion innan produkten monteras och ansluts

## Rumsregulator med fläktomkopplare

RC-F är en rumsregulator i Regio Mini-serien avsedd att styra värme och kyla i efterbehandlingssystem. Den har omkopplare för styrning av trehastighetsfläkt (fan coil). Montage sker direkt på vägg eller eldosa. Regulatorn har ej kommunikationsanslutning.

### Tekniska data

Matningsspänning	18...30 V AC, 50...60 Hz
Egenförbrukning	2,5 VA
Omgivningstemperatur	0...50°C
Omgivande luftfuktighet	Max 90% RH
Lagringstemperatur	-20...+70°C
Inbyggd temperaturgivare	Typ NTC, mätområde 0...50°C, mätnoggrannhet +/-0,5°C vid 15...30°C
Ingångar och utgångar	Se inkopplingsbilder och tabell nedan
Anslutningsplintar	Av hisstyp för kabelarea max 2,1 mm <sup>2</sup>
Skyddsklass	IP20
Material hölje	Polycarbonat, PC
Vikt	110 g
Mått	95 x 95 x 31 mm



### Installation

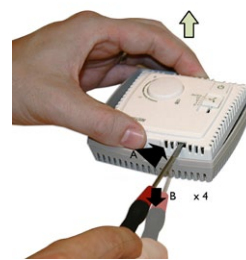
Montera regulatorn på en plats med för rummet representativ temperatur. Lämplig placering är ca 1,6 m över golvet, utan omgivande hinder för luftcirkulation. Ta av ramen genom att trycka in låshaken i nederkanten av kåpan med en skruvmejsel. Se figur 1.

Plocka därefter ur elektronikassetten med hjälp av de fyra demonteringshålerna genom att bända mejseln mot kanten på bottenplattan.

Se figur 2. **OBS!** Var försiktig så att du inte kommer åt elektroniken när du sticker in mejseln i demonteringshålen.

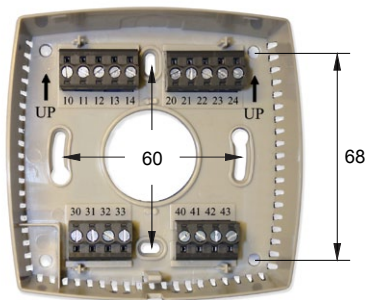


Figur 1

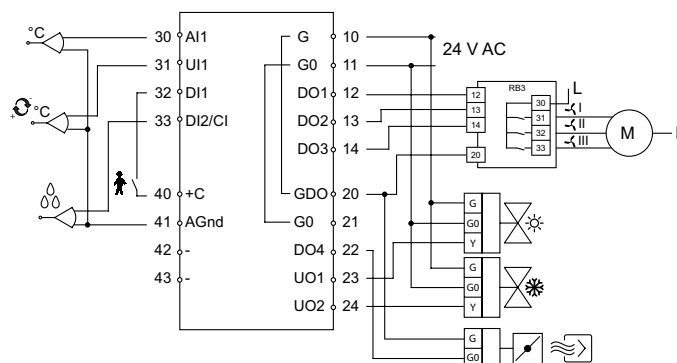


Figur 2

Bottenplattan med anslutningskontakter har ett antal hålbilder. Välj passande hålbild (se figur 3) och skruva fast bottenplattan på vägg eller eldosa, så att pilarna i bottenplattan pekar upp. Dra inte skruvarna för hårt! För utanpåliggande kablage anpassas bottenplattan enligt brottanvisningar i plasten.

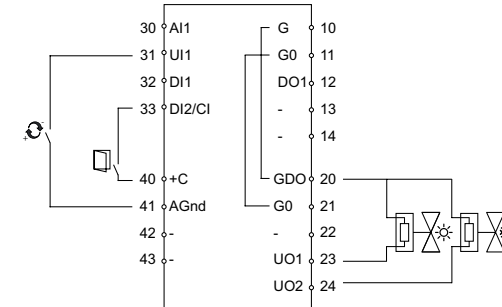


Figur 3. Bottenplatta med monteringsalternativ och plintarnas placering (mått i mm)



Figur 4. Inkopplingsschema för RC-F

RC-F



Figur 5. Alternativ inkoppling för plint 31, U1, plint 33, DI2/CI, plint 23, UO1, och plint 24, UO2.

Följ tabell 1 nedan för inställning. (FI) i texten innebär fabriksinställt värde.

Tabell 1. I/O anslutningsplintar

Plint	Beteckning	Funktion
10	G	Matningsspänning 24 V AC
11	G0	Matningsspänning 0 V
12	DO1	För fläktstyrning, låg hastighet. 24 V AC-utgång, max 0,5 A. 24 V AC-relä ansluts mellan plint 12 och plint 20, GDO.
13	DO2	För fläktstyrning, medelhastighet. 24 V AC-utgång, max 0,5 A. 24 V AC-relä ansluts mellan plint 13 och plint 20, GDO.
14	DO3	För fläktstyrning, hög hastighet. 24 V AC-utgång, max 0,5 A. 24 V AC-relä ansluts mellan plint 14 och plint 20, GDO.
20	GDO	24 V AC ut gemensam för DO. Internt förbunden med plint 10, G.
21	G0	0 V gemensam för UO. Internt förbunden med plint 11, G0.
22	DO4	För forcerad ventilation. 24 V AC-utgång, max 0,5 A. 24 V AC ställdon ansluts mellan plint 22 och plint 20, GDO.

23	UO1	<p>Utstyrning värme eller kyla via change-over.</p> <p>För 0...10 V DC ventilställdon, max 5 mA (FI). Ventilställdonets 0...10 V styrsignalplint ansluts till plint 23 och dess matningsplintar till plint 10 och 11. Notera så att referenspol G0 ansluts på korrekt plint på ställdonet.</p> <p><i>alternativt</i></p> <p>För 24 V AC termiskt ställdon, max 2,0 A. Det termiska ställdonet ansluts mellan plint 23 och 20, GDO.</p> <p>Med dipswitch SW8 kan utgången ställas om att passa ställdonstyp NO eller NC.</p> <p><b>OBS!</b> Då UO1 har ställts in för drift med termiska ställdon för 24 V AC (digital utgångsfunktion) arbetar regulatormed tidsproportionell styrning för att ge en jämn reglering av de anslutna ventilerna. Utstyrningen för UO1 kan väljas att arbeta med NC (normally closed) eller NO (normally open) genom en inställning på DIP-switch SW8. Denna inställning refererar till vilken typ av termiskt ventilställdon, NC eller NO man vill använda.</p> <p><i>Val av utgångsfunktion, analog eller digital, se tabell 3, SW5.</i></p>
24	UO2	<p>Utstyrning kyla.</p> <p>För 0...10 V DC ventilställdon, max 5 mA (FI). Ventilställdonets 0...10 V styrsignalplint ansluts till plint 24 och dess matningsplintar till plint 10 och 11. Notera så att referenspol G0 ansluts på korrekt plint på ställdonet.</p> <p><i>alternativt</i></p> <p>För 24 V AC termiskt ställdon, max 2,0 A. Det termiska ställdonet ansluts mellan plint 24 och 20, GDO.</p> <p><i>Val av utgångsfunktion, analog eller digital, se tabell 3, SW6.</i></p>
30	AI1	<p>För extern rumsgivare, PT1000. Mätområde 0...50°C. Givaren ansluts mellan plint 30 och 41, AGnd.</p> <p><i>Se tabell 3, SW7.</i></p>

31	UI1	<p>För växling mellan värme och kyla i tvårörssystem (Change-over). PT1000-givare ansluts mellan plint 31 och 41, AGnd. Mätområde: 0...100°C.</p> <p><i>alternativt</i></p> <p>För potentialfri kontakt. Potentialfri kontakt ansluts mellan plint 31 och 41, AGnd.</p>
32	DI1	<p>Närvarodetektor. Potentialfri kontakt ansluts mellan plint 32 och 40, +C. Sluten kontakt motsvarar närvaro.</p> <p><i>Se även avsnitt Närvarodetektor nedan.</i></p>
33	DI2/CI	<p>Regins kondensvakt, KG-A (FI). Givaren ansluts mellan plint 33 och 41, AGnd.</p> <p><i>alternativt</i></p> <p>Fönsterkontakt (DI) Potentialfri kontakt ansluts mellan plint 33 och 40, +C. Sluten kontakt indikerar stängt fönster.</p> <p><i>Se tabell 3, SW4.</i></p>
40	+C	24 V DC ut gemensam för DI och UI (vid digital funktion)
41	AGnd	Analog jord, referens för AI och UI (vid analog och digital funktion)
42-43		Ingen funktion

#### Dipswitchar

På baksidan av elektronikassetten finns 8 st dipswitchar (SW1-8) för inställning av grundfunktioner. Följ tabell 2 och 3 nedan för inställning av SW1-8. (FI) i texten innebär fabriksinställt värde.

Tabell 2. Grundbörvärde, värme. (Kylbörvärdet är 2°C högre.)

Grundbörvärde (°C)	SW1	SW2
20	OFF	OFF
22 (FI)	OFF	ON
24	ON	OFF
26	ON	ON

Tabell 3. Övriga dipswitchar

	ON	OFF	Kommentar
SW3	Stand-by	Occupied (FI)	Förinställt driftläge
SW4	DI, fönsterkontakt. Sluten kontakt indikerar stängt fönster.	CI, Regins kondensvakt, KG-A (FI)	Funktion plint 33, DI2/CI
SW5	Digital utgång för 24 V AC termiskt ställdon.	Analog utgång för 0...10 V DC ventilställdon (FI).	Funktion plint 23, UO1
SW6	Digital utgång för 24 V AC termiskt ställdon.	Analog utgång för 0...10 V DC ventilställdon (FI).	Funktion plint 24, UO2
SW7	Extern givare, Pt1000	Intern givare, NTC (FI)	Temperaturgivare
SW8	NO	NC (FI)	Funktion plint 23, UO1
<p><b>Val NC i regulatorm</b> (fabriksinställning) ger direkt verkan på utgång UO1, dvs ökande utsignal (längre pulser) för ökande utstyrning.</p> <p>Denna inställning används vid anslutet termiskt ställdon typ Regin RTAM-24 (NC) på UO1. Vid ev. spänningsavbrott i systemet stänger ventilen.</p> <p><b>Val NO i regulatorm</b> ger omvänd verkan på utgång UO1, minskande utsignal (kortare pulser) för ökande utstyrning.</p> <p>Denna inställning används vid anslutet termiskt ställdon typ Regin RTAOM-24 (NO) på UO1. Vid ev. spänningsavbrott i systemet öppnar ventilen</p>			

#### Inställningar

##### Reglerfall

RC-F har reglerfall: Värme och kyla i sekvens. Change-over funktion kan aktiveras, se nedan.

##### Change-over funktion

RC-F har ingång för change-over, som automatiskt ställer om utgång UO1 att verka med värme- eller kylfunktion. Ingången kan anslutas till givare typ PT1000 och givaren monteras så att den känner temperaturen på framledning till batteriet.

Då temperaturen överskrider 22°C ställs utgångsfunktionen till värme och då temperaturen sjunker under 18°C ställs utgångsfunktionen till kyla.

Alternativt används potentialfri kontakt. Med öppen kontakt arbetar regulatormed värmefunktion och när den är sluten arbetar den med kylfunktion.

För fullgod funktion med givare skall systemet ha ständig primärkrets-cirkulation. Då change-over funktion ej ska användas lämnas ingången oansluten.

### Driftlägen

Det finns tre olika driftlägen. Omkopplingen mellan dessa lägen sker lokalt.

**Stand-by:** Både värme och kyla är bortkopplade inom ett temperaturintervall runt gällande börvärde (värmebörvärde - 3°C, kylbörvärde + 3°C).

**Occupied:** Rumstemperaturen regleras efter gällande kylbörvärde (24°C) eller värmebörvärde (22°C).

**Bypass:** Styrs av närvarodetektor eller annan digital kontakt ansluten till regulatorm, slutning aktiverar Bypass. Reglering av rumstemperaturen på samma sätt som i läge Occupied. Bypass styr även forcerad ventilation. Återgång till Förinställt driftläge sker efter 10 minuters frånvaro (ingen signal från närvarodetektor).

### Förinställt driftläge

Occupied är den förinställda fabriksinställningen. Den kan ställas om till Stand-by med dipswitch SW3. Se tabell 3 ovan.

### Närvarodetektor

För lokal styrning av driftläget mellan Förinställt driftläge och Bypass ansluts en närvarodetektor.

### Öppet fönster

Värme och kyla är bortkopplade.

### Börvärde

Lokal börvärdesförskjutning (+/-3°C) ställs in med ratten på framsidan av regulatorm.

I läge Occupied reglerar regulatorm utifrån ett värmebörvärde (22°C), eller ett kylbörvärde (24°C) som går att ändra lokalt med dipswitchar och lokal börvärdesförskjutning.

Omkopplingen mellan värme- respektive kylbörvärde sker automatiskt i regulatorm beroende på värme- eller kylbehov. Regulatorms reglerbörvärde är lika med aktuellt driftläges börvärde plus/minus lokal börvärdesförskjutning.

### Fläktstyrning

RC-F har en fläktomkopplare med följande lägen:

AUTO	Automatisk styrning av fläkthastighet för att upprätthålla önskad rumstemperatur.
0	Fläkten avstängd.
I	Manuellt läge med låg hastighet.
II	Manuellt läge med medelhastighet.
III	Manuellt läge med hög hastighet.

### Frys-skydd

Oavsett driftläge och inställd fläkthastighet överstyrs värmeutstyrning då rumstemperaturen underskrider 8°C. Återgång till normal hastighet och reglering sker automatiskt när rumstemperaturen åter överstiger 8°C.

### Kondensvakt

Vid kondens blockeras kylutstyrningen. Återgång till normal reglering sker automatiskt när kondensering upphört.

### Val av ställdon

Utgångsfunktionen kan ställas till NO eller NC för termiska ställdon via dipswitch SW8. Funktionen gäller endast UO1.

### Indikeringar

RC-F har en lysdiod i form av en termometer på fronten. Rött sken indikerar värmeutstyrning, blått sken indikerar kylutstyrning. Släckt lysdiod indikerar att varken värme eller kyla styrs ut. Blinkande rött/blått sken indikerar feinställning.

### EMC emissions- och immunitetsstandard

Produkten uppfyller kraven för gällande europeiska EMC-standard CENELEC EN61000-6-1 och EN61000-6-3 och är CE-märkt.

### LVD, lågspänningsdirektivet

Produkten uppfyller kraven för gällande europeiska LVD-standard IEC 60 730-1.

### Teknisk support

Teknisk hjälp och råd på telefon: 031 720 02 30

### Kontakt

AB Regin, Box 116, 428 22 Källered  
Tel: +46 31 720 02 00, Fax: +46 31 720 02 50  
www.regin.se, info@regin.se

FR

## INSTRUCTION REGIO RC-F



**Veillez lire cette instruction avant de procéder à l'installation et au raccordement de l'appareil.**

### Régulateur d'ambiance avec commande de ventilateur

RC-F est un régulateur d'ambiance de la gamme Regio Mini qui permet de réguler le chauffage et le refroidissement dans les systèmes de contrôle de zones. Il est doté d'un bouton pour le contrôle de la vitesse du ventilateur d'un ventilo-convecteur (3 vitesses possibles). Il peut être monté directement sur le mur ou dans une boîte d'encastrement. Ce modèle n'a pas de port de communication.

### Caractéristiques techniques

Tension d'alimentation	18...30 V AC, 50...60 Hz
Puissance consommée	2,5 VA
Température ambiante	0...50 °C
Humidité ambiante	Max. 90 %HR
Température de stockage	-20...+70 °C
Sonde de temp. intégrée	NTC, plage de mesure 0...50 °C, précision +/-0,5 °C pour 15...30 °C

### Entrées et sorties

Bornes de raccordement	Pour câble avec une section de 2,1 mm <sup>2</sup>
Indice de protection	IP20
Matière, boîtier	Polycarbonate, PC
Poids	110 g
Dimensions	95 x 95 x 31 mm



Bouton de réglage de la consigne

Bouton de commande du ventilateur

LED

### Installation

Monter le régulateur dans un endroit représentatif de la température dans la pièce et qui ne présente pas d'obstacle à la libre circulation de l'air. La hauteur de montage est de 1,6 m au dessus du sol.

Pour retirer le socle du régulateur, utiliser un tournevis et appuyer sur la languette située à la base de l'appareil (voir figure 1).

Dégager ensuite la partie électronique à l'aide des quatre encoches. Glisser le tournevis dans une des encoches et faire levier contre le bord du socle (voir figure 2).

**Note :** Attention à ne pas endommager la carte électronique avec le tournevis.



Figure 1

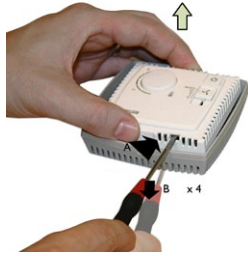


Figure 2

Le socle du régulateur est composé de plusieurs bornes de raccordement ainsi que de plusieurs trous de fixation (entraxe 60 mm). Visser le socle au mur ou dans la boîte d'encastrement de sorte que les flèches pointent vers le haut (voir figure 3). Attention à ne pas serrer les vis trop fort.

Pour le câblage apparent, utiliser les embouts perforables.

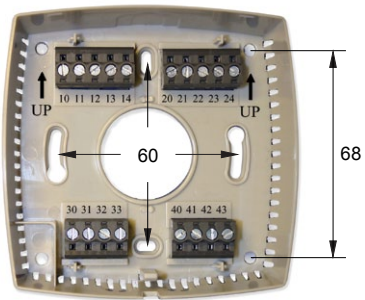


Figure 3. Socle et emplacement des bornes de connexion (dimensions en mm).

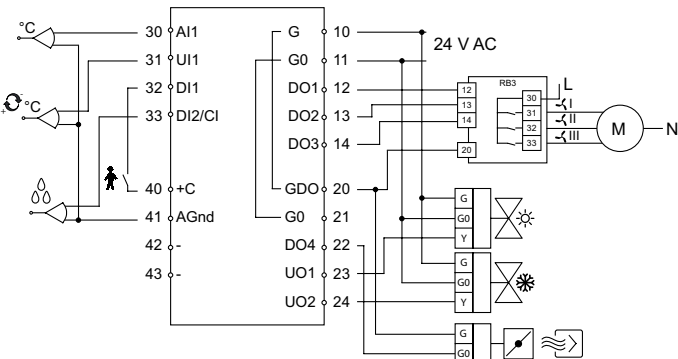


Figure 4. Schéma de connexion de RC-F

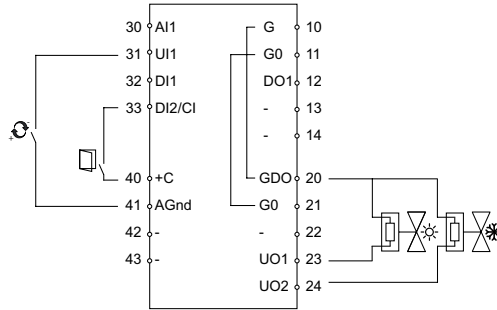


Figure 5. Autres connexions possibles pour les bornes 31 (UI1), 33 (DI2/CI), 23 (UO1) et 24 (UO2).

Voir le tableau 1 pour les raccordements. (RU) indique le réglage usine.

Tableau 1. Bornes de raccordement des E/S.

Borne	Désignation	Fonction
10	G	Alimentation 24 V AC
11	G0	0 V (Neutre)
12	DO1	Contrôle ventilateur : petite vitesse. Sortie 24 V AC, max 0,5 A. Un relais 24 V AC est connecté entre les bornes 12 et 20 (GDO).
13	DO2	Contrôle ventilateur : vitesse moyenne. Sortie 24 V AC, max 0,5 A. Un relais 24 V AC est connecté entre les bornes 13 et 20 (GDO).
14	DO3	Contrôle ventilateur : grande vitesse. Sortie 24 V AC, max 0,5 A. Un relais 24 V AC est connecté entre les bornes 14 et 20 (GDO).
20	GDO	Sortie 24 V AC commune à toutes les sorties digitales (DO). Connectée en interne à la borne 10 (G).
21	G0	0 V commun aux sorties universelles (UO). Connecté en interne à la borne (G0).
22	DO4	Pour la ventilation forcée. Sortie 24 V AC, max 0,5 A. Un actionneur 24 V AC est connecté entre les bornes 22 et 20 (GDO).

23	UO1	<p>Contrôle du chauffage ou du refroidissement avec fonction change-over.</p> <p><b>Pour des moteurs de vannes 0...10 V DC, max. 5 mA (RU) :</b> La borne du signal de commande 0...10 V de l'actionneur est branchée à la borne 23 et les bornes d'alimentation électrique sont reliées aux bornes 10 et 11. Attention à bien relier le neutre du régulateur (G0) au neutre de l'actionneur.</p> <p><i>Autre possibilité</i></p> <p><b>Pour un actionneur thermique 24 V AC, max. 2,0 A :</b> L'actionneur thermique est branché sur les bornes 23 et 20 (GDO).</p> <p>L'interrupteur DIP SW8, permet d'adapter la sortie en fonction du type d'actionneur (NO ou NF), voir tableau 3, SW8.</p> <p><b>N.B. :</b> Lorsque UO1 a été réglée pour une utilisation avec un actionneur thermique 24 V AC (fonction de sortie digitale), le contrôle est de type chrono-proportionnel, pour une plus grande souplesse. Le signal de sortie de UO1 peut être réglé sur NF (normalement fermé) ou NO (normalement ouvert) à l'aide de l'interrupteur DIP SW8. Ce réglage est fonction du type d'actionneur utilisé (NF ou NO).</p> <p><i>Pour plus de détails sur la sélection du type de sortie, analogique ou digitale, voir tableau 3 (SW5).</i></p>
24	UO2	<p>Sortie de contrôle du refroidissement.</p> <p><b>Pour des moteurs de vannes 0...10 V DC, max. 5 mA (RU) :</b> La borne du signal de commande 0...10 V de l'actionneur est branchée à la borne 24 et les bornes d'alimentation électrique sont reliées aux bornes 10 et 11. Attention à bien relier le neutre du régulateur (G0) au neutre de l'actionneur.</p> <p><i>Autre possibilité</i></p> <p><b>Pour un actionneur thermique 24 V AC, max. 2,0 A :</b> L'actionneur thermique est branché sur les bornes 24 et 20 (GDO).</p> <p><i>Pour plus de détails sur la sélection du type de sortie, analogique ou digitale, voir tableau 3 (SW6).</i></p>

30	AI1	Entrée pour sonde externe de type PT1000. Plage de mesure 0...50 °C. La sonde est branchée sur les bornes 30 et 41 (AGnd).  <i>Voir tableau 3 (SW7).</i>
31	UI1	Commande pour passer du chauffage au refroidissement dans les installations à deux tubes (fonction change-over). La sonde PT1000 est branchée sur les bornes 31 et 41 (AGnd). Plage de mesure : 0...100 °C.  <i>Autre possibilité</i> <b>Contact libre de potentiel</b> Un contact libre de potentiel peut être connecté entre les bornes 31 et 41, AGnd.
32	DI1	Détecteur de présence. Un contact libre de potentiel peut être connecté entre les bornes 32 et 40 (+C). Le contact est fermé en cas de présence. <i>Voir également le paragraphe "Détection de présence" dans la section "Réglages" ci-après.</i>
33	DI2/CI	Détecteur de condensation de Regin, KG-A (RU). Le détecteur est branché sur les bornes 33 et 41 (AGnd).  <i>Autre possibilité</i> <b>Contact de fenêtre (DI)</b> Un contact libre de potentiel peut être connecté entre les bornes 33 et 40 (+C). Le contact est fermé lorsque la fenêtre est fermée.  <i>Voir tableau 3 (SW4).</i>
40	+C	Sortie 24 V DC commune pour DI et UI lorsque cette dernière est utilisée comme une entrée digitale.
41	AGnd	Masse analogique pour AI et UI lorsque cette dernière est utilisée comme une entrée analogique et digitale.
42-43		Aucune fonction

#### Interrupteurs DIP

Il y a 8 interrupteurs DIP (SW1 à 8) situés à l'arrière de la plaque électronique qui permettent de régler les fonctions du régulateur d'ambiance. Voir les tableaux 2 et 3 pour le réglage de SW1-8. «RU» indique le réglage d'usine.

Tableau 2. Réglage du point de consigne chauffage (pour la consigne de refroidissement, rajouter 2 °C).

Valeur de consigne par défaut (°C)	SW1	SW2
20	OFF	OFF
22 (RU)	OFF	ON
24	ON	OFF
26	ON	ON

Tableau 3. Interrupteurs DIP SW3 à SW8

	ON	OFF	Commentaire
<b>SW3</b>	Veille	Présence (RU)	Mode de fonctionnement par défaut
<b>SW4</b>	DI, contact de fenêtre. Le contact est fermé lorsque la fenêtre est fermée.	CI, détecteur de condensation KG-A (RU).	Borne 33, DI2/CI
<b>SW5</b>	Sortie digitale pour actionneur thermique 24 V AC.	Sortie analogique pour moteur de vanne 0...10 V DC (RU).	Borne 23, UO1.
<b>SW6</b>	Sortie digitale pour actionneur thermique 24 V AC.	Sortie analogique pour moteur de vanne 0...10 V DC (RU).	Borne 24, UO2.
<b>SW7</b>	Sonde PT1000 externe	Sonde NTC interne (RU)	Sonde de température
<b>SW8</b>	NO	NF (RU)	Borne 23, UO1.
	<p><b>Choisir NF</b> (réglage usine) permet d'avoir une commande directe sur la sortie UO1, c.à-d. que le signal augmente (impulsion plus longue) lorsque le signal de commande augmente. Ce réglage est utilisé lorsque UO1 est reliée à un actionneur thermique de type RTAM-24 (NF). En cas de panne de courant, la vanne se ferme.</p> <p><b>Choisir NO</b> permet d'inverser la commande sur la sortie UO1, c.-à-d. que le signal diminue (impulsion plus courte) lorsque le signal de commande augmente. Ce réglage est utilisé lorsque UO1 est reliée à un actionneur thermique de type RTAOM-24 (NO). En cas de panne de courant, la vanne s'ouvre.</p>		

## Réglages

### Modes de régulation

RC a deux modes de régulation : chauffage et refroidissement en séquence. Il y a aussi une fonction change-over (voir ci-dessous).

### Fonction change-over

RC-F est doté d'une entrée pour la fonction change-over. Cette dernière permet d'utiliser la sortie UO1 pour commander soit le chauffage soit le refroidissement, en fonction du besoin. Cette entrée peut aussi être raccordée à une sonde de type PT1000 montée de façon à indiquer la température d'arrivée d'eau du ventilo-convecteur. Lorsque la température est supérieure 22 °C, la sortie UO1 passe en mode chauffage et lorsque la température est inférieure à 18 °C, elle passe en mode refroidissement.

Une autre solution consiste à utiliser un contact libre de potentiel pour changer de mode de régulation. Lorsque le contact est ouvert, le régulateur fonctionne en mode chauffage et lorsque le contact est fermé, le régulateur fonctionne en mode refroidissement.

Pour garantir des conditions de fonctionnement correctes avec la sonde externe, l'installation doit avoir un circuit primaire continu. Lorsque la fonction change-over n'est pas utilisée il faut laisser l'entrée déconnectée.

### Modes de fonctionnement

Il y a trois modes de fonctionnement. Le changement de l'un à l'autre se fait sur le régulateur.

**Eco (Stand-by)** : Le chauffage et le refroidissement sont arrêtés dans un certain intervalle de température autour de la consigne [point de consigne chauffage - 3°C ; point de consigne refroidissement + 3°C].

**Confort/Présence (Occupied)** : La température de la pièce est régulée en fonction des valeurs de consigne pour le refroidissement (RU = 24 °C) et pour le chauffage (RU = 22 °C).

**By-pass** : Mode ventilation forcée. Ce mode est commandé par un détecteur de présence ou tout autre contact digital connecté au régulateur d'ambiance. Lorsque le contact se ferme le régulateur passe en mode By-pass. La régulation de la température de la pièce est la même qu'en mode Confort/Présence. En mode By-pass la ventilation est forcée. Ce mode se désactive automatiquement après 10 minutes d'inactivité du détecteur de présence et le régulateur repasse en mode de fonctionnement pré-réglé.

### Mode de fonctionnement par défaut

Confort/Présence est le mode de fonctionnement par défaut. Ce réglage peut être modifié et réglé sur «Eco» à l'aide de l'interrupteur SW3 (voir tableau 3).

### Détecteur de présence

Un détecteur de présence permet de contrôler localement le passage entre le mode de fonctionnement pré-réglé et le mode By-pass.

### Fenêtre ouverte

Le chauffage et le refroidissement sont arrêtés.

### Valeur de consigne

Le décalage du point de consigne (+/-3 °C) se règle avec le bouton situé sur la face avant du régulateur.

En mode Confort (présence), le régulateur utilise les valeurs de consigne de chauffage (22°C) et de refroidissement (24°C) réglées par défaut. Ces valeurs peuvent être modifiées à l'aide des microswitchs et ajustés avec le décalage du point de consigne.

Le changement du chauffage au refroidissement ou inversement, s'effectue automatiquement en fonction du besoin. Le point de consigne contrôlé par le régulateur est égal au point de consigne actuel plus ou moins le décalage de la consigne.

### Commande de ventilateur

RC-F possède un bouton pour la commande du ventilateur avec les choix de réglages suivants :

AUTO	La vitesse du ventilateur est contrôlée automatiquement pour maintenir la température ambiante désirée.
0	Le ventilateur est arrêté.
I	Commande manuelle de la petite vitesse
II	Commande manuelle de la vitesse moyenne
III	Commande manuelle de la grande vitesse.

### Protection contre le gel

Indépendamment du mode de fonctionnement et de la vitesse de ventilateur choisis, le régulateur force le mode chauffage lorsque la température de la pièce descend en dessous de 8 °C. Il revient automatiquement en mode normal dès que la température repasse au dessus de 8 °C.

### Détecteur de condensation

En cas de condensation, le refroidissement est bloqué. Le retour au mode normal se fait automatiquement lorsque la condensation a disparu.

### Choix de l'actionneur

Pour les actionneurs thermiques, la fonction de sortie peut être réglée sur NO ou NF à l'aide de l'interrupteur SW8. Cette fonction ne s'applique qu'à UO1.

### Voyants d'indication

RC-F est doté d'une LED située dans le petit thermomètre dessiné sur l'avant du régulateur. Le voyant est rouge lorsque le chauffage est en marche et bleu lorsque le refroidissement est en route. Lorsque ni le chauffage, ni le refroidissement ne sont actifs, le voyant est éteint.

Si le voyant clignote (rouge/bleu en alternance), un réglage est incorrect.

### Directive compatibilité électromagnétique (CEM) 2004/108/EC

Ce produit est conforme aux exigences des standards CEM CENELEC EN61000-6-1 et EN61000-6-3 et porte le marquage CE.

### Directive basse tension 2006/95/EC

Ce produit est conforme aux exigences de la directive BT et répond à la norme EN 60730-1.

### Contact

Regin Control SARL, 32 rue Delizy, 93500 Pantin

Tél : 01 71 00 34, Fax : 01 71 46 46

www.regin.fr, info@regin.fr